

必ずお読みください

中型シャッターガード Mタイプ (差込式モデル)
取扱説明書

このたびは、お買い上げいただきありがとうございます。

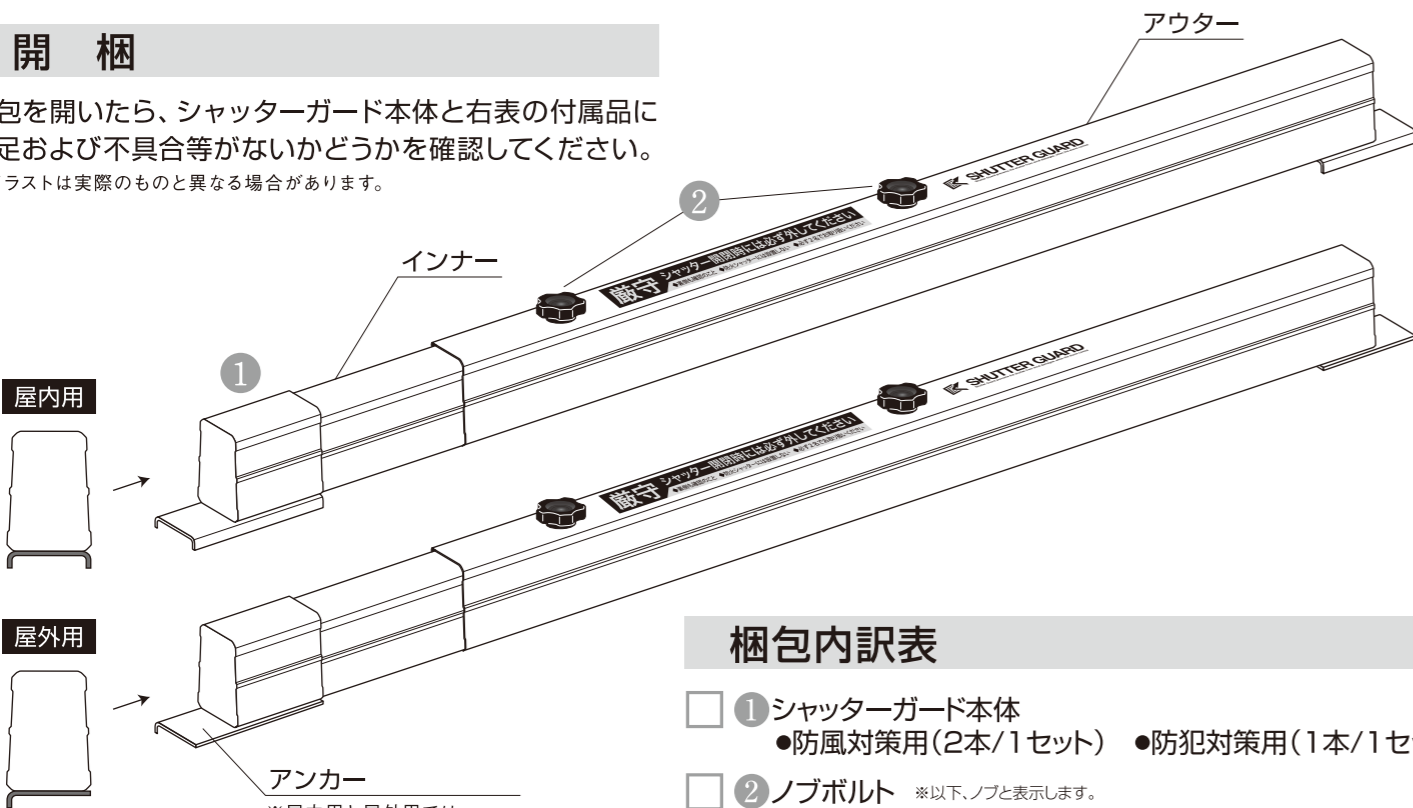
製品の使用にあたって、この取扱説明書をよくお読みのうえ、正しく安全にご使用ください。

また、この取扱説明書は製品保証書と一緒にあります。お読みになったあとは大切に保管してください。

開梱

梱包を開いたら、シャッターガード本体と右表の付属品に不足および不具合等がないかどうかを確認してください。

※イラストは実際のものとは異なる場合があります。



梱包内訳表

- ① シャッターガード本体
 - 防風対策用(2本/1セット)
 - 防犯対策用(1本/1セット)
- ② ノブボルト ※以下、ノブと表示します。
 - 防風対策用(4コ)
 - 防犯対策用(2コ)
- 取扱説明書&保証書(本紙)

(キリトリ線)

保証書

ロットNO. _____

保証期間 ご購入日より **12ヶ月間有効**です

◆お客様名 _____

◆ご住所 〒 _____

TEL () _____

◎販売店様へ この保証書は所定事項を記入して効力を発するものですから、必ずご購入日・貴販売店名・ご住所・電話番号をご記入またはご押印の上、お客様へお渡しください。

◆ご購入日 年 月 日

◆販売店名・住所・電話番号 _____

●本保証書は◆印欄に記入がない場合は無効となりますので、必ず記入の有無をご確認ください。●販売店様へは販売店様で記入いただくものです。記入がない場合はお買い上げの販売店にお申し出ください。●本保証書は再発行いたしませんので紛失しないように大切に保管してください。

南国殖産株式会社 〒890-0053 鹿児島県鹿児島市中央町18番地1 TEL 099-251-5851 FAX 099-253-1575

お使いになるまえに ~安全上のご注意~

必ずお守りください

ここに表示した注意事項は、人身や周囲の物品への危害や損害を未然に防止するためのものです。安全に使用するため重要な内容ですので、必ずお守りください。

警告表示の意味 この取扱説明書および製品では、次のような表示をしています。表示の内容をよく理解してから本文をお読みください。

- 危険** この表示の注意事項を守らないと死亡、大ケガなどの人身事故が生じます。
- 警告** この表示の注意事項を守らないと死亡、大ケガなどの人身事故につながる可能性があります。
- 注意** この表示の注意事項を守らないとケガをしたり、物的損害を与えることがあります。
- 禁止** この記号は、禁止行為であることを告げるものです。具体的な禁止内容は文章や絵で提示します。
- 注意** この記号は、警告、注意を促す内容であることを告げるものです。具体的な注意内容は文章や絵で表示します。
- 指示** この記号は、行為を強制・指示する内容であることを告げるものです。具体的な指示内容は文章や絵で表示します。

警告

※二重枠の欄は特に注意してください。

| | | |
|---|--|---|
| 指示 シャッター開閉時には必ず外す故障、破損の原因となります。 | 禁止 防火シャッターには設置しない防火シャッターには設置できない仕様となっております。 | 指示 必ず2名で取り扱う落下等により、事故、大ケガ、故障、破損の原因となります。 |
| 禁止 シャッターガードをシャッターを防御する目的以外に使用しない | 分解禁止 分解や改造をしない事故、大ケガ、故障の原因になります。修理はお買い上げ販売店のお客相談窓口にご相談ください。 | 火災 火のそばで使用しない火のそばや炎天下に放置しないでください。本体の変形、アンカーの変形、ノブの不具合など故障の原因となります。 |
| 禁止 収縮する部分を人体、物品に向けない事故、大ケガ、物的損害の原因になります。ご使用の際は周辺に人がいないか、またモノがないか確認してください。 | 禁止 シャッターガードのノブを緩めたまま移動しないインナーが伸びて、大ケガや物的損害の原因となります。ノブを必ずしめてから移動してください。 | 注意 シャッターガードを設置したまま、シャッターを開閉しない但し、シャッター開閉部以外に別の出入り口がない場合は、シャッターガード及びシャッター本体に十分注意して開閉してください。 |
| 禁止 足場が不安定なところで設置しない死亡、大ケガの原因となります。シャッター上部に設置の際は、シャッターへの挿入部、設置幅、本体のノブの位置を確認のうえ、しっかりした足場を確保して、設置作業をしてください。 | 指示 幼児の手の届かない場所で使用する手を挟まれたり、はずされた部品を飲み込むなど、思わぬ事故につながります。小さなお子さまが使用する場合は、本体の取扱方法を理解した大人が監視・指導のもとで行うようにしてください。 | 禁止 シャッターガードの収納・操作の際、インナーとアウターの接合部に手・指をはさみ込まないケガの原因となります。 |
| 禁止 シャッターガード本体を電線に近づけない感電し、死亡、大ケガをする危険性があります。 | 禁止 雷がなっている時は、シャッターガードを屋外で持たない落雷により、死亡、大ケガをする危険性があります。 | 禁止 1ヶ月以上シャッターに設置したままにしないシャッターの開閉がスムーズにいかなくなる原因となります。 |

注意

| | | |
|--|---|--|
| 禁止 ノブは指定以外のノブを使用しない機能を十分発揮できなくなり損害を大きくする可能性があります。 | 禁止 通路など人の通る場所に放置しないつまづいてケガの原因や、踏みつけて変形の原因となります。 | 注意 インナーにゴミを付着させないシャッターガード本体の伸縮がスムーズにいかなくなり、故障の原因となります。 |
| 禁止 転倒する可能性のあるところに保管しないケガ、物的損害の原因となります。 | 水入れ禁止 内部に水、異物を入れない水、異物が入るとインナーとアウターの伸縮の不具合、ノブの不具合につながり、故障の原因となります。 | 禁止 シャッターガード本体の上に乗ったり、重いものをのせない変形し、本体の伸縮がスムーズにいかなくなり、故障の原因となります。 |
| | | 注意 シャッターガード着脱時に周囲確認、頭上・足元の確認をするケガ、物的損害の原因となります。 |

お願い

| | | |
|--|---|--|
| 禁止 落とす、ぶつけるなどの衝撃を与えないでください故障、破損の原因となります。 | 指示 シャッターガードは強風が通り過ぎ、天候が落ち着いてからはずしてください警報、注意報が解除されても天候が落ち着くまで、強風の影響がある可能性があります。 | 指示 シャッターガードを収納する際は、本体を収縮し、必ずノブをしめてください転倒の原因、次の移動時の事故の原因となります。 |
| 指示 ノブはシャッターガード収納・保管時もしっかりしめて本体に取付けた状態で保管してください紛失の原因となります。 | 指示 強酸、強アルカリ、塩害等の影響がある異常環境でシャッターガードを長期使用保管しないでください本体が腐食し、機能を十分発揮できなくなり損害を大きくする可能性があります。 | |

設置方法

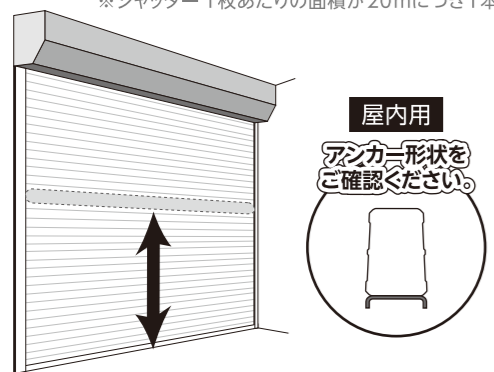
設置可能寸法

SG-CL 3500 (防風対策用)・SG-C 3500 (防犯対策用) の場合：間口3.5m～5.0m
 SG-CL 4500 (防風対策用)・SG-C 4500 (防犯対策用) の場合：間口4.5m～6.5m

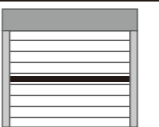
必ず2名でお取り扱いください

1 シャッターのロックと中柱のロックをし、ノブをしめたまま、設置する高さを決めます。(屋内側)

※シャッター1枚あたりの面積が20㎡につき1本設置します。20㎡以上の場合はオーダーメイドとなります。

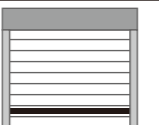


防風対策の場合



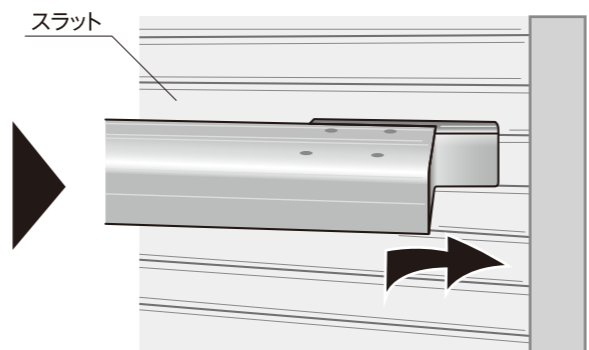
シャッターの中央に設置します。
 屋内側と屋外側に、それぞれ1本ずつシャッターを挟み込むように設置。
 ※屋外側は屋内側よりも少し下に設置します。

防犯対策の場合

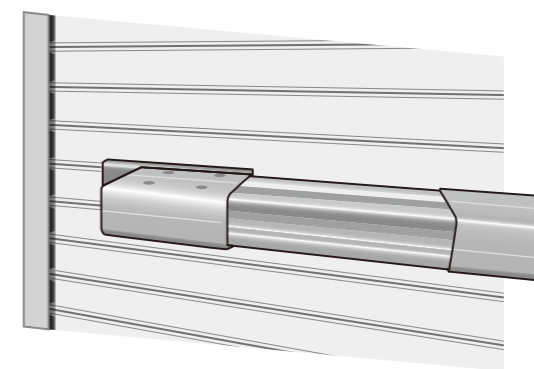


シャッターの下部に設置します。
 シャッターの屋内側のみに1本設置。

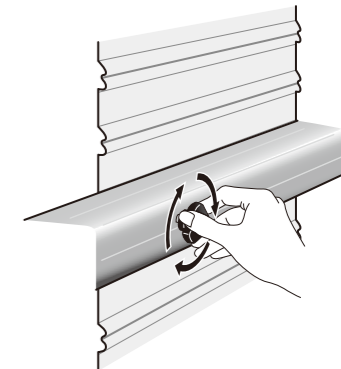
2 片方の隙間(スラットとガイドレールの間)にアンカーを差し込みます。



3 ノブを緩め、インナーを伸ばして、もう片方の隙間に差し込みます。



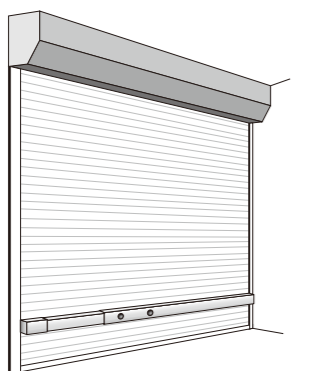
4 ノブを2箇所しっかりとめて固定します。



5 屋内側の設置完了です。防風対策の場合は、手順6に進んでください。

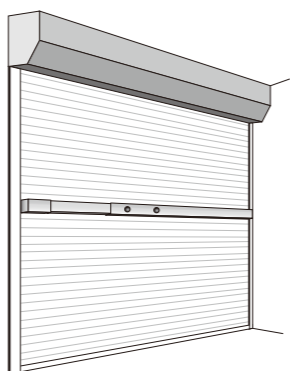
防犯

防犯対策の場合は、ここで設置完了です。



防風

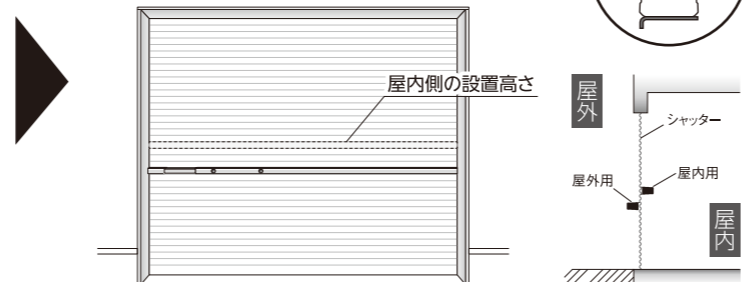
防風対策の場合は、同様の手順で屋外側も設置してください。



6 防風対策の場合、屋外側にも設置して完了です。

※手順1～4のように、屋外側にも取付けます。設置する高さは、屋内側よりも少し下で、シャッターを挟み込むように設置します。

屋外用

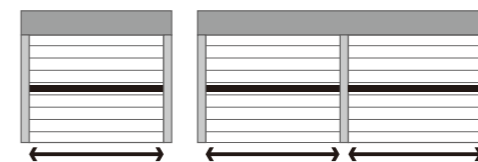


設置例

シャッター1枚あたりの面積が、20㎡につき1セット必要です。

取付工事不要

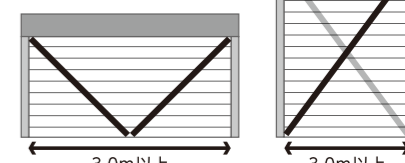
1セットあたりのシャッター面積 **最大20㎡まで**



【差込式モデル】
 SG-CL 3500及びSG-C 3500の場合：3.5m以上5.0m以下
 SG-CL 4500及びSG-C 4500の場合：4.5m以上6.5m以下
 ※幅3.5m未満のシャッターの場合、シャッターガードのカット加工が可能です。

取付工事必要^{*1}

1セットあたりのシャッター面積 **最大32㎡まで^{*2}**



【手動式モデル/連動式モデル】

※1：工事を伴うモデルは、すべて現場調査が必要になり、オーダーメイドとなります。
 ※2：シャッター1枚あたりの面積が20㎡以上になりますと、セット数が増えます。例：) 32㎡の場合、2セット必要です。

ご使用に際して ～あらかじめ知っておいていただきたいこと～

設置に際して

下記内容をよくお読みのうえ、正しく安全に設置してください。正しく設置されない場合、シャッターガードの性能が十分発揮できません。

- シャッターガードは、間口3,500mm以上のシャッターへの使用を目的としています。
- シャッターガードは、強風によりシャッターがガタガタと音がしはじめたら、設置してください。
- シャッターガードは、風災害の予想される気象情報に注意し、強風注意報・強風警報が発令される前に、設置してください。
- 風災害の可能性のある強風注意報、強風警報が発令されている際のシャッターガードの設置は、死亡、大ケガなどの人身事故につながる可能性があります。事前に設置してください。
- 設置する際は、シャッターをしっかり床面まで降ろし、隙間なく閉めてから設置してください。
- 設置する際は、必ずシャッターのロックと中柱のロックをかけてご使用ください。
- 設置する際は、シャッターの隙間(スラットとガイドレールの間)にアンカー部分をきちんと奥まで差し込み、十分に伸ばしてご使用ください。
- ノブは最後までしめて、本体のアウトターとインナーが動かないようにしっかり固定してください。
- シャッターの上部に設置する際は、足場をしっかり確保してから作業をしてください。転落や大ケガにつながります。
- 各シャッターメーカーの強化中柱に交換することにより、より強い風圧に対応できます。

免責事項

- シャッター本体、ガイドレール、中柱などが破損している場合、シャッターガードが本来の性能を発揮できない場合があります。シャッターの設置が正常でない場合の性能は保証できません。シャッターの本体、部位等が正常かどうかは定期的に点検してください。
- シャッターガードは、どのような強風にも耐えうるものではありません。設計上の耐風圧強度は2,800Pa(パスカル)、これは実験により確認されていますが、風速(風圧)は地形や周辺の建物などにより異なり、実際の風速は気象庁の発表する平均風速を大きく超える可能性があります。このような、弊社の予想を超えるような強風下における性能は保証できません。
- シャッターガードは、適切な設置を行なってはじめてその性能を発揮します。アンカーをしっかり隙間(スラットとガイドレールの間)に差し込み、ノブをしめて本体を固定するといった、確実な設置をお願いいたします。不確実な使用状況での性能は保証できません。
- シャッターガードをシャッターの保護以外の目的で使用しないでください。本製品をシャッターの保護以外の目的、方法で使用された場合、弊社はこれに起因するいかなる損害も補償いたしません。

主要仕様

間口3,500～6,500mmまでのシャッターに対応(シャッター面積20㎡まで) [日本製]

| 用途 | | 防風対策 | | 防犯対策 | | |
|-------|------------------------|---------------|------------------|---------------|------------------|---------|
| 型番 | | SG-CL 3500 | SG-CL 4500 | SG-C 3500 | SG-C 4500 | |
| 対応幅 | | 3,500～5,000mm | 4,500～6,500mm | 3,500～5,000mm | 4,500～6,500mm | |
| 総重量 | | 18.3kg/本 | 23.3kg/本 | 18.3kg/本 | 23.3kg/本 | |
| 寸法 | インナー部(アンカーなし) | 長さ | 3,196mm | 4,196mm | 3,196mm | 4,196mm |
| | | 高さ | 100mm(シャッター垂直方向) | | 100mm(シャッター垂直方向) | |
| | アウトター部(アンカーなし) | 幅 | 65mm(シャッター接触側) | | 65mm(シャッター接触側) | |
| | | 長さ | 3,226mm | 4,226mm | 3,226mm | 4,226mm |
| | 素材 | インナー部 | アルミ合金押出型材 | | アルミ合金押出型材 | |
| | | アウトター部 | アルミ合金押出型材 | | アルミ合金押出型材 | |
| アンカー部 | ステンレス | | ステンレス | | | |
| ノブホルト | 樹脂製(本体:ASA キャップ:PP) | | | | | |
| 備考 | 1セット:2本販売(屋内用1本/屋外用1本) | | 1セット:1本販売(屋内用1本) | | | |

【お手入れ】

- シャッターガード本体各部は、乾いた布でホコリ等の汚れを定期的にあらい取ってください。
- シャッターガード本体のインナーとアウトターが正常に伸縮するか、定期的にご確認ください。
- ノブをしっかりとしてインナーとアウトターを固定できるか、定期的にご確認ください。

お問合せ

シャッターガード及び付属品について、ご不明な点がございましたら、まずお買い上げの販売店にお問合せください。

この取扱説明書の掲載内容は、2022年10月現在のものです。

保証規定

●保証内容

取扱説明書・本体添付ラベル等の注意書きに従った正常な使用状態で故障した場合には、本保証書の記載内容に基づき、無料修理または、弊社の判断により同等品へ交換いたします。修理のため交換された本体もしくは部品はお返しいたしません。

●保証対象

保証の対象となるのは、保証期間内の製品本体部分のみです。

●修理依頼

修理を販売店へご依頼される場合は、製品と本保証書を一緒にお持ち込み頂きますようお願いいたします。送付される場合は、送料を全額ご負担ください。また、発送の際は必ず宅配便をご利用頂き、輸送時の損傷を防ぐため、ご購入時の箱・梱包材をご使用頂き、輸送に関する保証および輸送状況が確認できる業者のご利用をお願いいたします。

●保証適応外

- 保証書をご提示いただきましても次の場合は有料修理となります。
- 1) ご購入日から保証期間が経過した場合。
 - 2) 修理ご依頼の際、本保証書のご提示がいただけない場合。
 - 3) 本保証書の所定事項(ロットNo.・お名前・ご住所・ご購入日・販売店欄など)が未記入の場合、または字句が書き換えられた場合。
 - 4) 火災、地震、水害、落雷、ガス害、塩害、その他の天変地変、または公害などによる故障もしくは損傷。

- 5) お買い上げ後の輸送、移動時の落下・衝撃などお取り扱いが不適切なため生じた故障もしくは損傷。
- 6) 取扱説明書の記載の使用法または注意に反するお取り扱いに起因する故障もしくは損傷。
- 7) 弊社以外で改造、調整、部品交換などをされた場合。
- 8) その他弊社の判断に基づき有料と認められる場合。

●弊社免責

本製品の故障、またはその使用によって生じたお客様の直接、間接の損害については弊社は一切責任を負いません。

●保証有効範囲

本保証書は、日本国内においてのみ有効です。This warranty is valid only in Japan.

※本保証書は、本書に明示した期間、条件のもとにおいて無料修理をお約束するものです。本保証書によってお客様の法律上の権利を制限するものではありません。保証期間経過後の修理などについて、詳しくはお買い上げの販売店までお問い合わせください。

お願い

- 本製品および本製品の取扱説明書の内容の一部または全部を弊社の許諾なしに複製することはできません。
- 本保証書は所定事項が記入されることにより有効となります。
- 本製品は将来改良のため予告なく変更する場合があります。